

ファイル	新規作成/編立データ/イメージ/プリント/電子メール
設定	機種設定/針数設定/糸道設定/環境設定/柄編成入力/1F設定/スタイル入力
編集	コピー/ムーブ/ミラー/リピート/メッシュ/カラー変更/カラー編集/拡大縮小/回転/挿入削除/ロール/ゴム色変更/クリップボードコピー/クリップボード貼付/クリップボードから色まとめ
描画	線/ステッチ設定ライン/四角形/円形/塗りつぶし/スプレー/テキスト/画面クリア/マルチパターン
補助	アンドゥ・リドゥ/座標指定/カラーマスク/マスク選択/ハードウェア取り外し
表示	ズームアップ・ダウン/ルーペ/グリッド幅調整/グリッド表示/グリッド色調整/カーソル選択/マーカー設定
ツール	ユーザー設定/保護/カラーチェック
ヘルプ	システムヘルプ/オンライン登録/バージョン情報

NDS Style ~スタイルデータ作成プログラム(プロフェッショナルモード)~

ファイル	新規作成/スタイルデータ/プリント/電子メール
設定	機種設定/針数設定/環境設定
編集	行挿入/行削除/切り取り/コピー/クリップボードへコピー
表示	出力名称
ツール	出力 カムシートビジュアル表示/ステップ出力一括表示/スタイル総合性チェック
ヘルプ	システムヘルプ/オンライン登録/バージョン情報

※本システムはWindows Vista以降のOSを対象としています。
 ※仕様は予告なく変更する場合があります。詳細はお問い合わせください。 2009/10/1 第3版

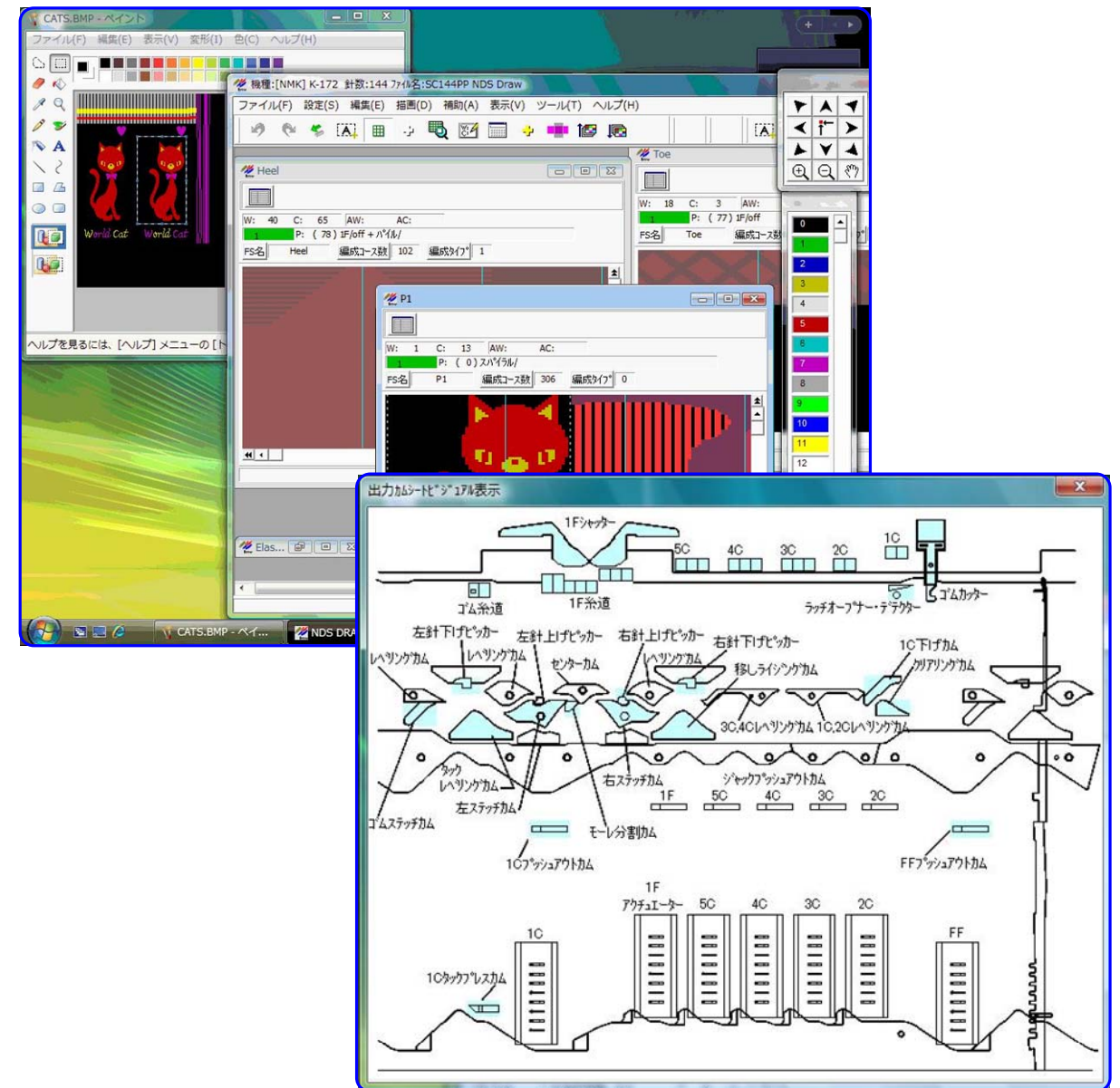
- 本社**
 〒170-8488 東京都豊島区北大塚2丁目24-5
 TEL 03-3918-5151
 FAX 03-3940-6736
- 大阪営業所**
 〒635-0024 奈良県大和高田市日之出西本町6-23
 奈良県繊維会館内
 TEL 0745-52-5796
 FAX 0745-23-5207
- 工場**
 〒959-0181 新潟県燕市上諏訪8-2
 TEL 0256-98-5132
 FAX 0256-98-6087

= 創業 1903年 =

URL <http://www.nagata-seiki.co.jp>



Nagata Design System NDS-100



Nagata Design System NDS-100

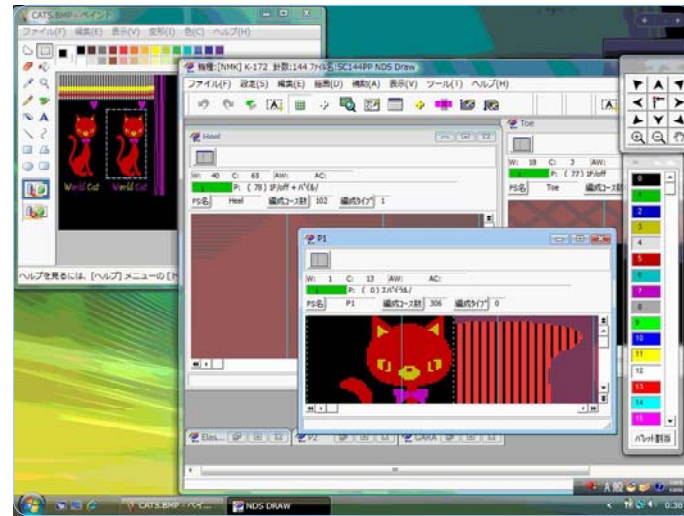
プロフェッショナルの『職人技』ノウハウと、
ビギナーズの『単純操作性』をコラボレート。
幅広い知識を凝縮したデザインシステム登場！

特徴

Look !!

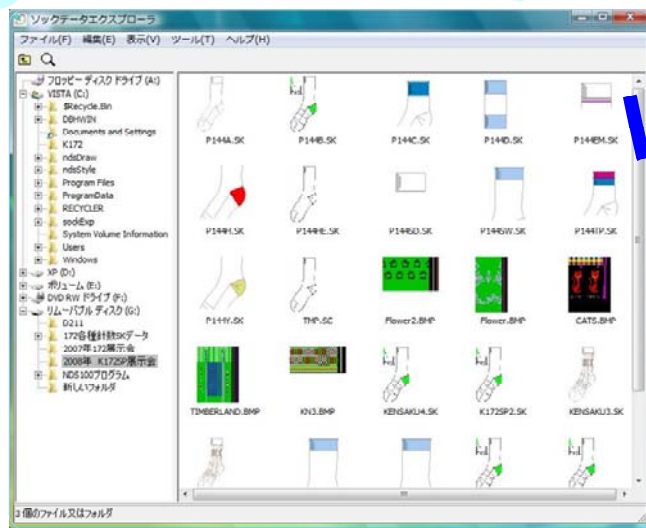
- MDI (Multiple Document Interface) 採用により、複数画面を同時表示。
複数のスタイルデータファイルを同画面で比較し、各データ間でのコピーも容易に可能です。

クリップボードを経由し、市販のアプリケーションソフト⇄NDS-100への、相互コピー・ペーストも簡単操作で可能となりました。



Look !!

- 保存されている柄データの縮小表示、スタイルデータのアイコン表示が可能となりました。どのようなデータなのかを、呼び出す前に確認することができるので、読込の間違いや検索の手間を大幅に省略しました。



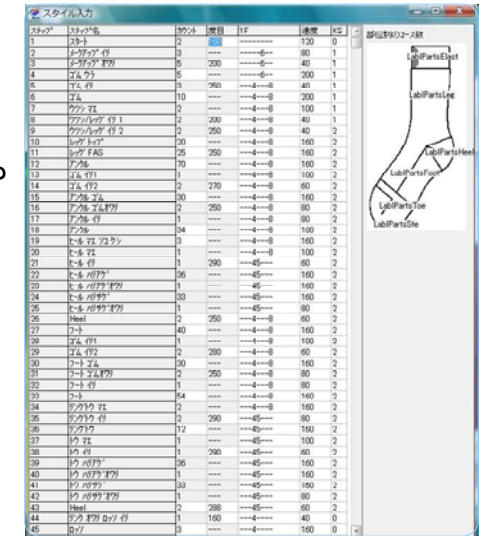
Look !!

- データに取引先や品番、シーズン、サイズ等、ひとつでも条件をつけることにより、これまで以上に迅速な検索作業が可能です。大量のデータも、管理面で大きくレベルアップしています。



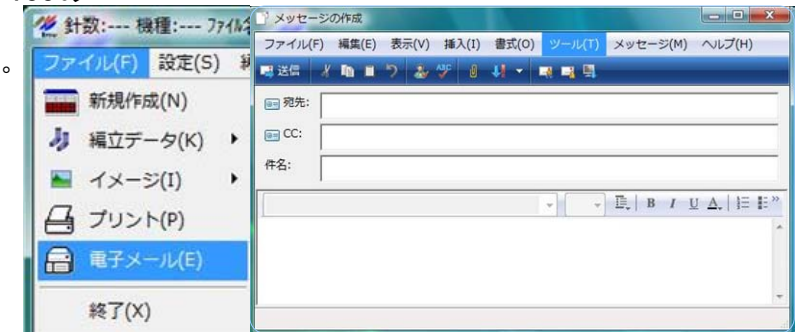
Look !!

- 初心者向けのスタイル入力は、頻繁に変更や修正が行われる、コース・度目・本口糸道・スピード等、必要最低限にまで抑えて表示。パーツ位置もわかりやすく確認できます。



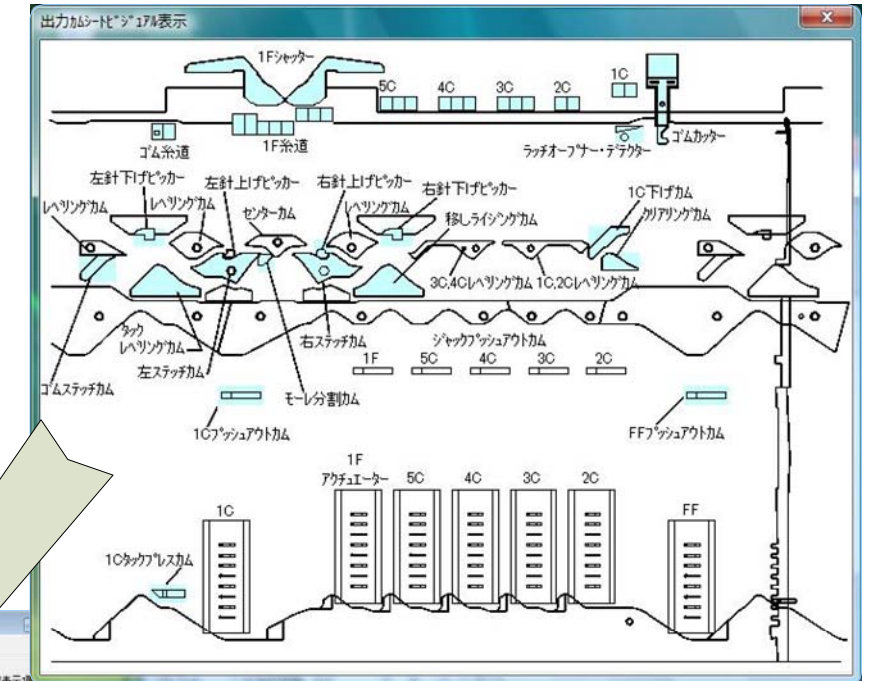
Look !!

- 従来のように、いったんプログラムを終了させることなく、電子メールエディタを、NDS-100のプログラム上から起動可能。
※データはあらかじめ保存しておく必要があります。



Look !!

- 出力カムシート・ビジュアル表示から、必要なデータを直接指定することで、カム、アングル等が自動設定！



Look !!

- 「整合性チェック」機能を使って、針折れなどの事故につながる警告、および自動補正を行います。

